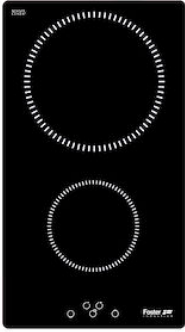


## 燃气灶 S1000 Induction



电磁炉

代码: 7322 300



### 细节

材料 陶瓷玻璃

---

染色 黑色的

---

边型和安装方式 竖边-平嵌安装或台上安装

---

尺寸 290x510 mm

---

尺寸 29cm

---

加热元件 二区

---

安装孔 [View technical data sheet](#)

---

宽 29 cm

---

总功率 3.700 W

---

上 Ø 200 mm-2.300 (3.000)\* W

---

下 Ø 160 mm-1.400 W

---

电源设置 每个区9级火力设置 + 强力模式

---

安全阀 安全设备

---

类型 电磁炉

---

命令类型 触控面板

---

备注： \*\* 使用 PowerControl 功能，可以将用户的最大功率设置为给定值 \* PowerBoost

---

## 特点

强力模式 强力功能可以瞬时加大选定的加热区的火力。当使用强力功能时，加热区会以最大火力工作10分钟。

---

锅具探测器 电磁炉会侦测放在其上的锅具并判断锅底面积来自动设置火力，达到最优能效比。锅从电磁炉上移开后，电磁炉会自动停止加热。

---

烹饪结束编程 触摸控制：每个加热区可以单独控制，可以分别设置不同的时间和火力。

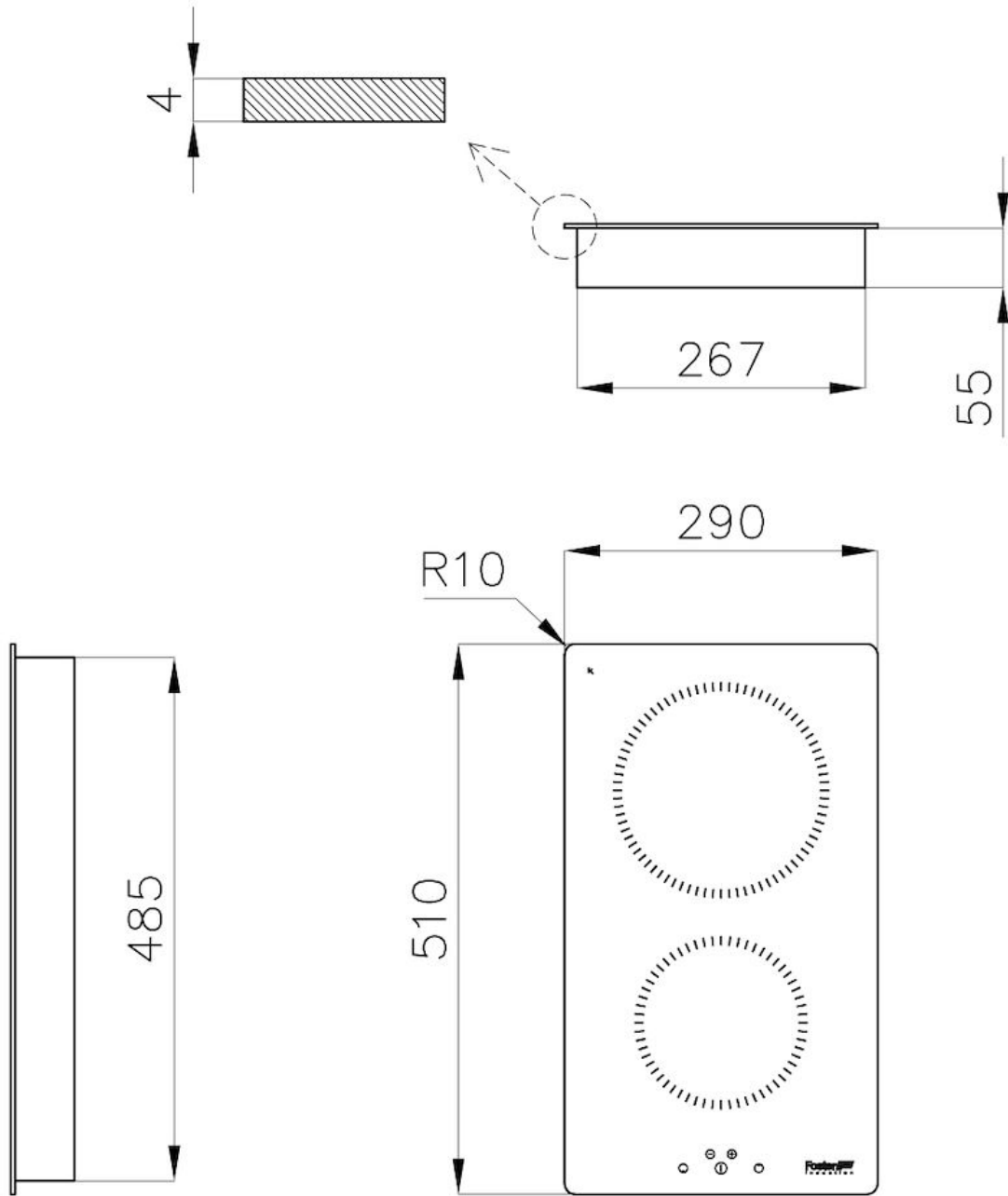
---

智能风扇系统 Foster独特的系统自动计算所需的通风量，来优化通风量和控制温度。

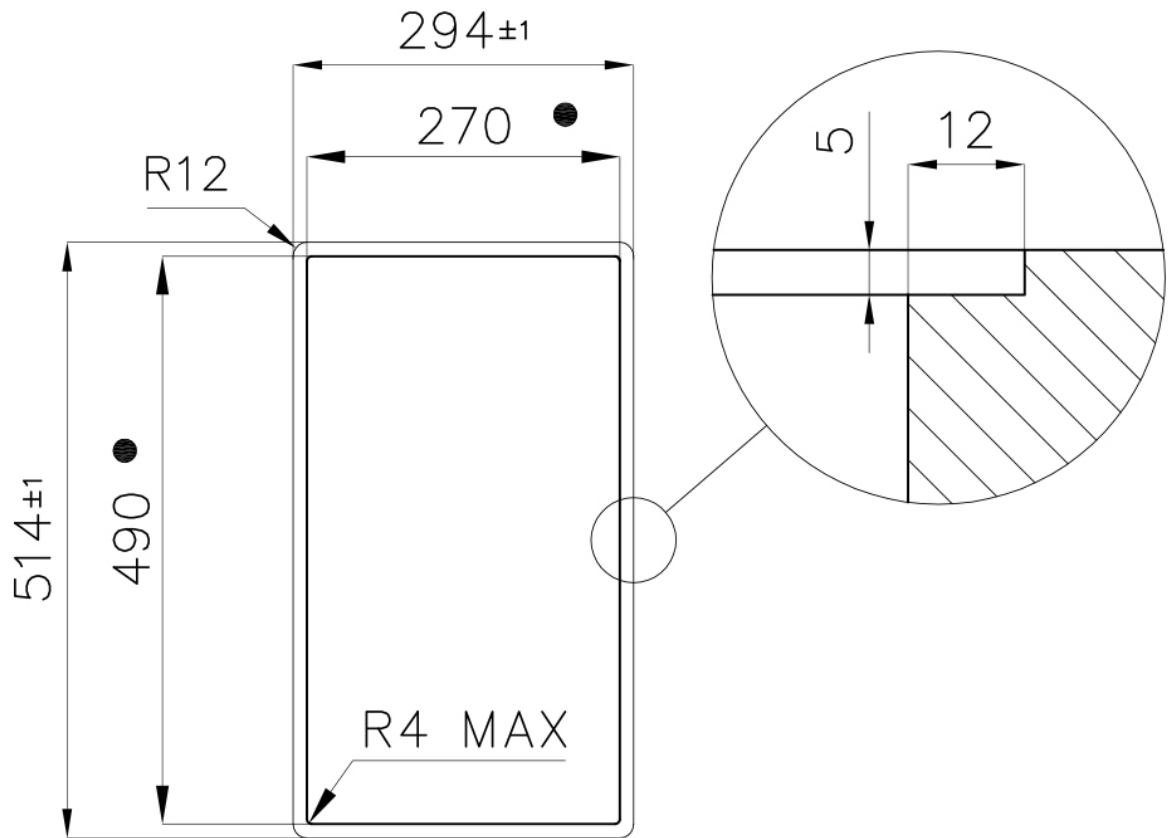
---

安全锁 所有Foster®电热灶均配备了最现代和最先进的安全保护装置：中央熄灭；安全锁定；余热指示器。电磁灶还有以下的功能特点：安全系统：在没有锅具时熄灭炉灶；溢出检测：在液体溢出的情况下自动熄灭电磁板；自动关闭：用于防止因忘记关机而引发事故。

---



Cut out size  
Dimensioni per foratura top



- Built-in cut out for FTS – Foratura per installazione FTS

## OPTIONAL ACCESSORIES



**Induction Pro 锅具套装 8件**

8210 008

## RECOMMENDED PAIRINGS



**抽油烟机 S4000 Domino Ghost**

2451 000